



FRONT WHEEL MOUNTING
Rollerbrake

Crystalyte

europe

Technische fiche

Motor type	Borsteloos mechanische overbrenging
Vermogen bereik	250 Watt
Voltage bereik	36 Volt
Maximale stroom	12 Amp
RPM / V	5,8
Koppel	7 - 29 Nm
Efficiency	79%
Gewicht	1,9 kg
Inbouwbreedte	100 mm
Schijfrem montage	nvt
Tandwiel	nvt
Voor- of achterwiel	Voorwiel
Controller type	Sensorloze controller

Magneet breedte	nvt
Polen	nvt
Hall sensoren	Nee
Lagers	Industrieel
Waterkeringen	Ja
Motor fase stekker	Waterproof
Hall sensor stekker	nvt

OOK BESPAAKT LEVERBAAR

Spaken	SAPIM 13G RVS (dikte = 2,3 mm)
Velg	EXAL EX19
Velgmaten	24", 26", 28" & 29er



MiniMotor Front

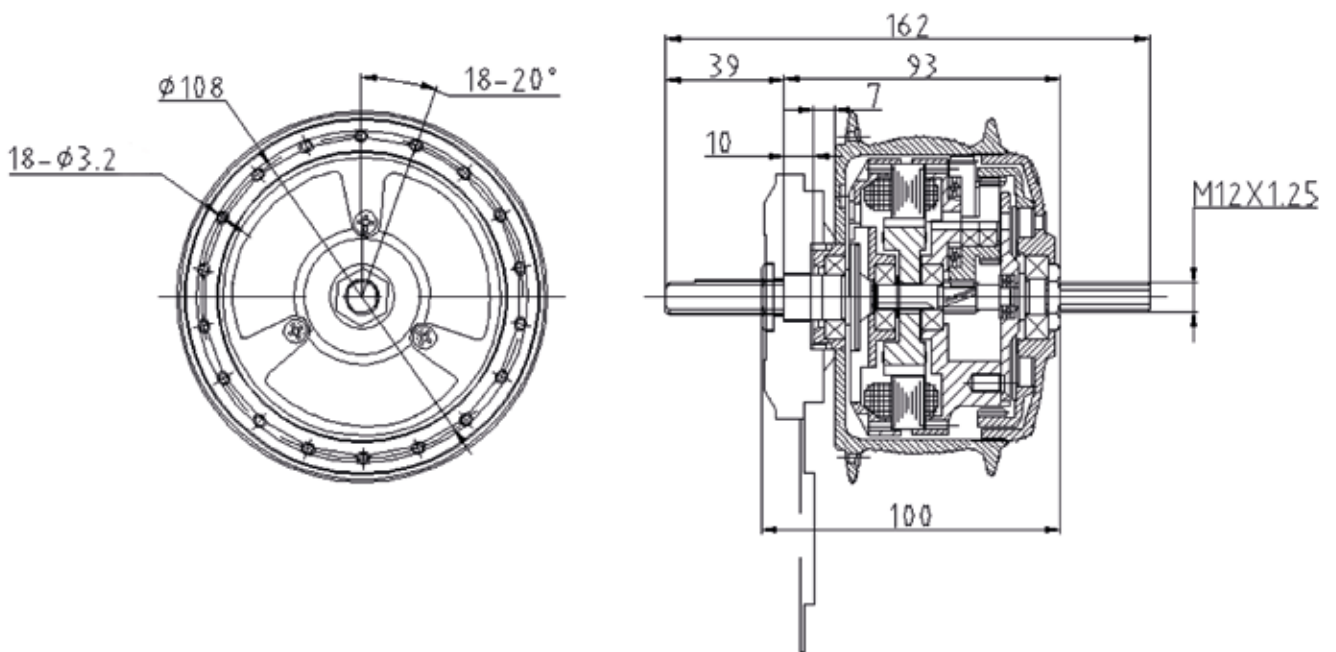
BESTEL ONLINE
www.crystalyte-europe.com



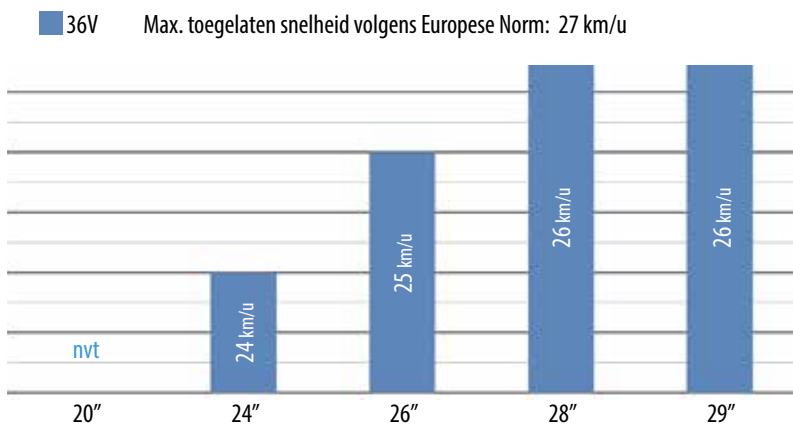
Makes you want to drive electric

e-dr bvba • Hemelrijken 3a • 2890 Sint-Amands • België • +32 (0)52 555 840 • info@crystalyte-europe.com

Afmetingen



Snelheidstabel



MiniMotor Front

