



Technische fiche

Motor type	Borsteloos direct aangedreven
Vermogen bereik	250 - 6000 Watt
Voltage bereik	48 - 96 Volt
Maximale stroom	90 Amp
RPM / V	12,5
Koppel	100 - 145 Nm
Efficiency	88%
Gewicht	9 kg
Inbouwbreedte	140 mm
Schijfrem montage	Ja
Tandwiel	Freewheel montage
Voor- of achterwiel	Achterwiel
Controller type	Sensorloze & sensed controllers

Magneet breedte	40 mm
Polen	46 paar
Hall sensoren	3 x Honeywell
Lagers	NSK industrieel
Waterkeringen	Ja
Motor fase stekker	3 x XT150
Hall sensor stekker	Mini XLR 5 pin
Temperatuur sensor	Ja

OOK BESPAAKT LEVERBAAR

Spaken	SAPIM 12G RVS (dikte = 2,6 mm)
Velg	EXAL EX25 20/26" extra brede velg
Velgmaten	20" en 26"



Crown TC100

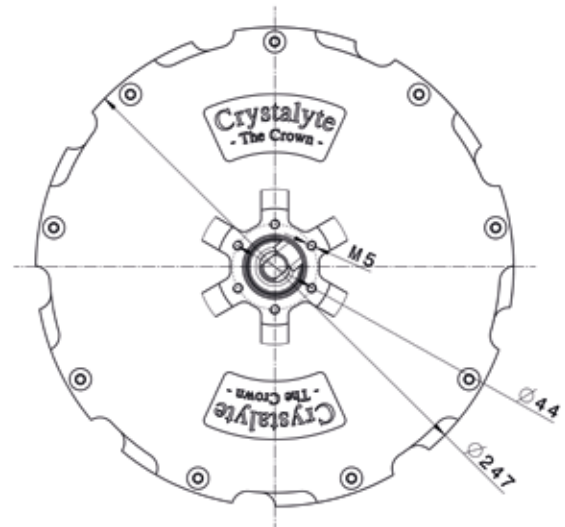
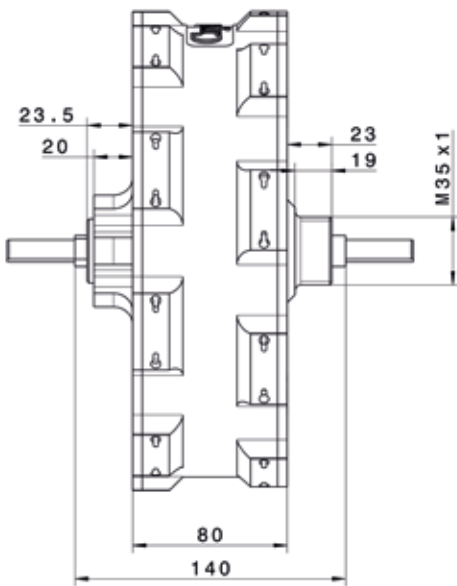
BESTEL ONLINE
www.crystalyte-europe.com



Makes you want to drive electric

e-dr bvba • Hemelrijken 3a • 2890 Sint-Amands • België • +32 (0)52 555 840 • info@crystalyte-europe.com

Afmetingen



Testbankresultaten

Omschrijving	U (V)	I (A)	P1 (W)	M (N.m)	N (rpm)	P2 (W)	Eff (%)
Unload	72,12	3,896	281,0	0,8	776,2	62,41	22,2
Max-Eff	72,11	35,95	2592	31,8	693,7	2307	89,0
Max P-out	71,30	94,33	6725	84,5	571,6	5055	75,2
Max-Torque	71,40	87,84	6272	129,9	100,7	1370	21,8
End	72,04	8,920	642,6	1,3	0	0	0



Crown CT100

Snelheidstabel

