

G 40



ACHTERWIEL MONTAGE

Crystalyte

europa

Technische fiche

| | |
|---------------------|-------------------------------|
| Motor type | Borsteloos direct aangedreven |
| Vermogen bereik | 250 - 400 Watt |
| Voltage bereik | 24 - 48 Volt |
| Maximale stroom | 20 Amp |
| RPM / V | 9,5 |
| Koppel | 25 - 38 Nm |
| Efficiency | 78% |
| Gewicht | 3,8 kg |
| Inbouwbreedte | 135 mm |
| Schijfrem montage | Ja |
| Tandwiel | Tandwiel cassette |
| Voor- of achterwiel | Achterwiel |
| Controller type | Sinwave G controllers |

| | |
|---------------------|-------------------|
| Magneet breedte | 25 mm |
| Polen | 22 paar |
| Hall sensoren | 3 x Honeywell |
| Lagers | NSK industrieel |
| Waterkeringen | Ja |
| Motor fase stekker | 3 x Anderson PP30 |
| Hall sensor stekker | Mini XLR 5 pin |

OOK BESPAAKT LEVERBAAR

| | |
|-----------|------------------------------------|
| Spaken | SAPIM 13G RVS (dikte = 2,3 mm) |
| Velg | EXAL EX19 (24" - 29") / XL25 (20") |
| Velgmaten | 20", 24", 26", 28" en 29er |



BESPAAKT
LEVERBAAR



G 40

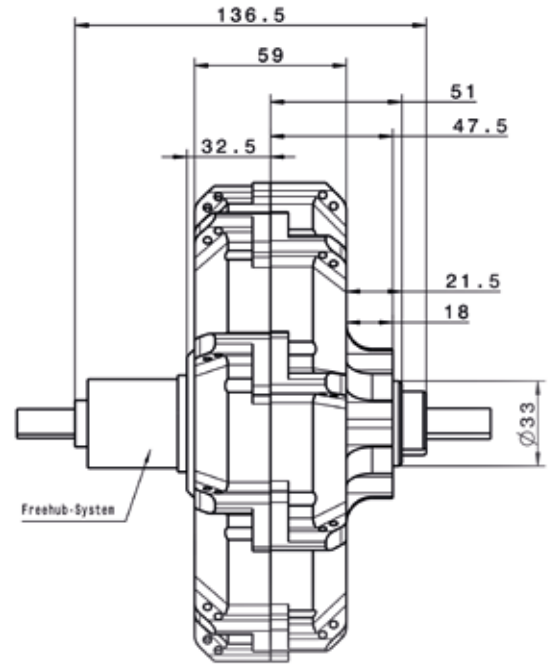
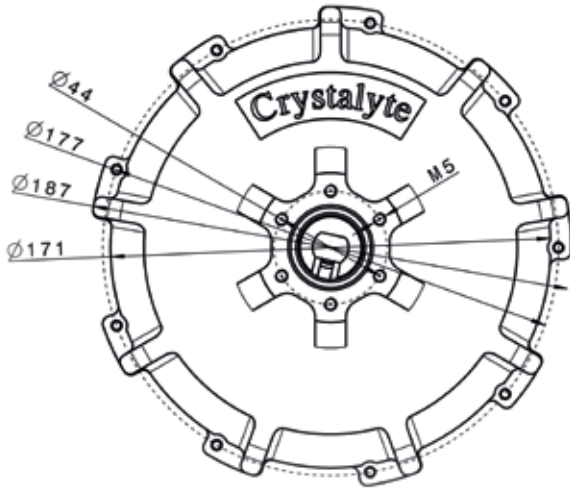
BESTEL ONLINE
www.crystalyte-europe.com



Makes you want to drive electric

e-dr bvba • Hemelrijken 3a • 2890 Sint-Amands • België • +32 (0)52 555 840 • info@crystalyte-europe.com

Afmetingen



Testbankresultaten

| Omschrijving | U (V) | I (A) | P1 (W) | M (N.m) | N (rpm) | P2 (W) | Eff (%) |
|-------------------|----------|----------|-----------|------------|------------|-----------|------------|
| Unload | 36,00 | 1,116 | 40,19 | 0,00 | 355,7 | 0,00 | 0,0 |
| Max-Eff | 35,71 | 7,850 | 280,3 | 7,06 | 295,6 | 218,5 | 77,9 |
| Max P-out | 35,09 | 21,69 | 761,5 | 21,73 | 198,3 | 451,1 | 59,2 |
| Max-Torque | 35,01 | 25,67 | 899,1 | 31,57 | 57,1 | 188,7 | 20,9 |
| End | 35,01 | 25,67 | 899,1 | 31,57 | 57,1 | 188,7 | 20,9 |



Snelheidstabel

