



Technische fiche

Motor type	Borsteloos direct aangedreven
Vermogen bereik	250 - 400 Watt
Voltage bereik	24 - 48 Volt
Maximale stroom	20 Amp
RPM / V	9,5
Koppel	25 - 38 Nm
Efficiency	78%
Gewicht	3,8 kg
Inbouwbreedte	100 mm
Schijfrem montage	Ja
Tandwiel	nvt
Voor- of achterwiel	Voorwiel
Controller type	Sinwave G controllers

Magneet breedte	25 mm
Polen	22 paar
Hall sensoren	3 x Honeywell
Lagers	NSK industrieel
Waterkeringen	Ja
Motor fase stekker	3 x Anderson PP30
Hall sensor stekker	Mini XLR 5 pin

OOK BESPAAKT LEVERBAAR

Spaken	SAPIM 13G RVS (dikte = 2,3 mm)
Velg	EXAL EX19 (24" - 29") / XL25 (20")
Velgmaten	20", 24", 26", 28" en 29er



BESTEL ONLINE
www.crystalyte-europe.com

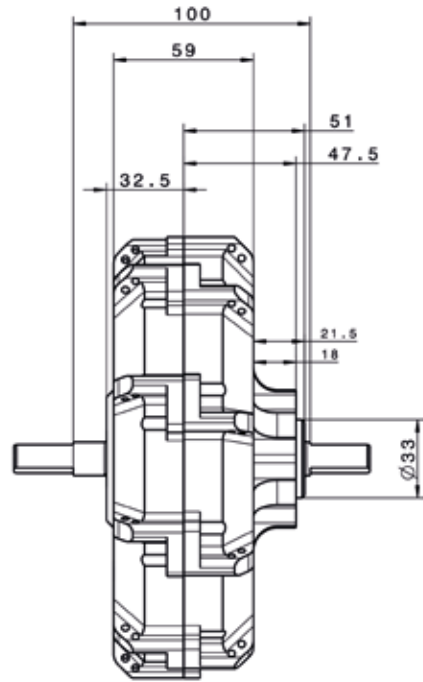
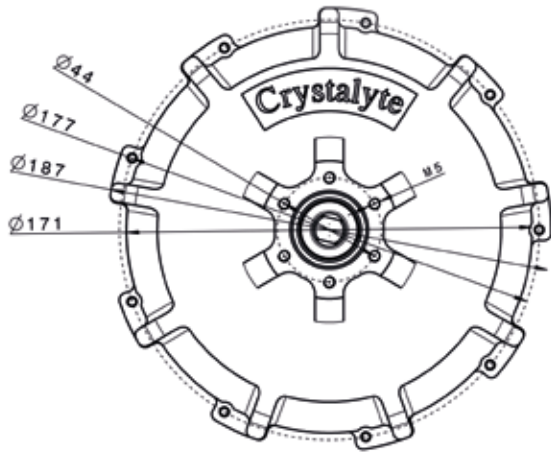


G 40 FRONT

Makes you want to drive electric

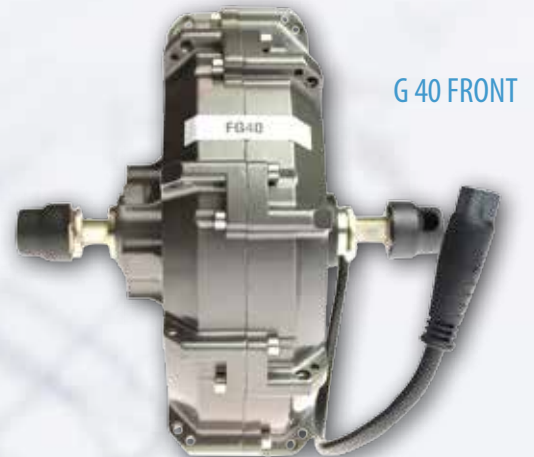
e-dr bvba • Hemelrijken 3a • 2890 Sint-Amands • België • +32 (0)52 555 840 • info@crystalyte-europe.com

Afmetingen



Testbankresultaten

Omschrijving	U (V)	I (A)	P1 (W)	M (N.m)	N (rpm)	P2 (W)	Eff (%)
Unload	36,00	1,116	40,19	0,00	355,7	0,00	0,0
Max-Eff	35,71	7,850	280,3	7,06	295,6	218,5	77,9
Max P-out	35,09	21,69	761,5	21,73	198,3	451,1	59,2
Max-Torque	35,01	25,67	899,1	31,57	57,1	188,7	20,9
End	35,01	25,67	899,1	31,57	57,1	188,7	20,9



Snelheidstabel

