



## Technische fiche

Motor type	Borsteloos direct aangedreven
Vermogen bereik	250 - 400 Watt
Voltage bereik	24 - 48 Volt
Maximale stroom	20 Amp
RPM / V	6,5
Koppel	25 - 40 Nm
Efficiency	78%
Gewicht	3,8 kg
Inbouwbreedte	100 mm
Schijfrem montage	Ja
Tandwiel	nvt
Voor- of achterwiel	Voorwiel
Controller type	Sinwave G controllers

Magneet breedte	25 mm
Polen	22 paar
Hall sensoren	3 x Honeywell
Lagers	NSK industrieel
Waterkeringen	Ja
Motor fase stekker	3 x Anderson PP30
Hall sensor stekker	Mini XLR 5 pin

### OOK BESPAAKT LEVERBAAR

Spaken	SAPIM 13G RVS (dikte = 2,3 mm)
Velg	EXAL EX19 (24" - 29") / XL25 (20")
Velgmaten	20", 24", 26", 28" en 29er



G 25 FRONT

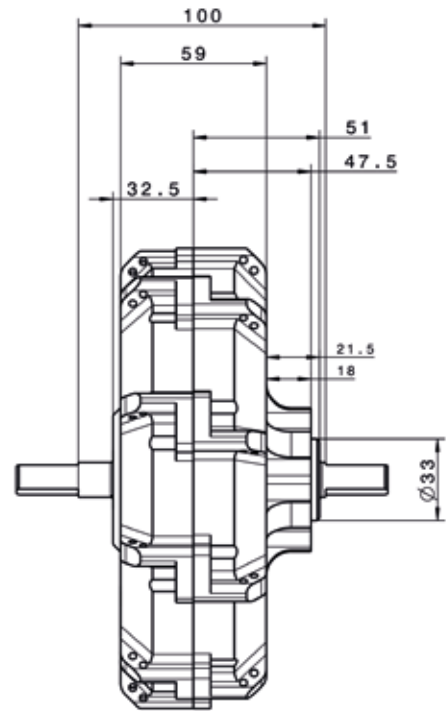
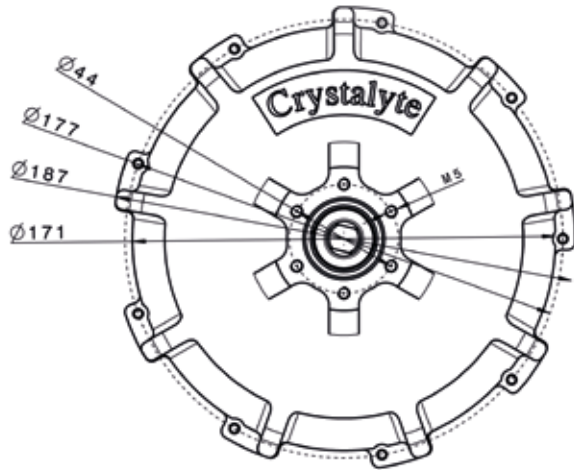
**BESTEL ONLINE**  
[www.crystalyte-europe.com](http://www.crystalyte-europe.com)



## Makes you want to drive electric

e-dr bvba • Hemelrijken 3a • 2890 Sint-Amands • België • +32 (0)52 555 840 • info@crystalyte-europe.com

## 🔧 Afmetingen



## 🔧 Testbankresultaten

Omschrijving	U (V)	I (A)	P1 (W)	M (N.m)	N (rpm)	P2 (W)	Eff (%)
<b>Unload</b>	35,97	1,340	48,22	0,03	277,1	0,87	1,8
<b>Max-Eff</b>	35,77	6,744	241,3	6,97	225,6	164,6	68,2
<b>Max P-out</b>	35,33	18,35	648,4	21,59	137,8	311,4	48,0
<b>Max-Torque</b>	35,19	23,08	812,6	31,33	41,2	135,1	16,6
<b>End</b>	35,19	23,08	812,6	31,33	41,2	135,1	16,6



G 25 FRONT

## 🔧 Snelheidstabel

