



## Technische fiche

Motor type	Borsteloos direct aangedreven
Vermogen bereik	250 - 6000 Watt
Voltage bereik	48 - 96 Volt
Maximale stroom	90 Amp
RPM / V	10
Koppel	115 - 150 Nm
Efficiency	90%
Gewicht	9 kg
Inbouwbreedte	140 mm
Schijfrem montage	Ja
Tandwiel	Freewheel montage
Voor- of achterwiel	Achterwiel
Controller type	Sensorloze & sensed controllers

Magneet breedte	40 mm
Polen	46 paar
Hall sensoren	3 x Honeywell
Lagers	NSK industrieel
Waterkeringen	Ja
Motor fase stekker	3 x XT150
Hall sensor stekker	Mini XLR 5 pin
Temperatuur sensor	Ja

### OOK BESPAAKT LEVERBAAR

Spaken	SAPIM 12G RVS (dikte = 2,6 mm)
Velg	EXAL EX25 20/26" extra brede velg
Velgmaten	20" en 26"



Crown TC65

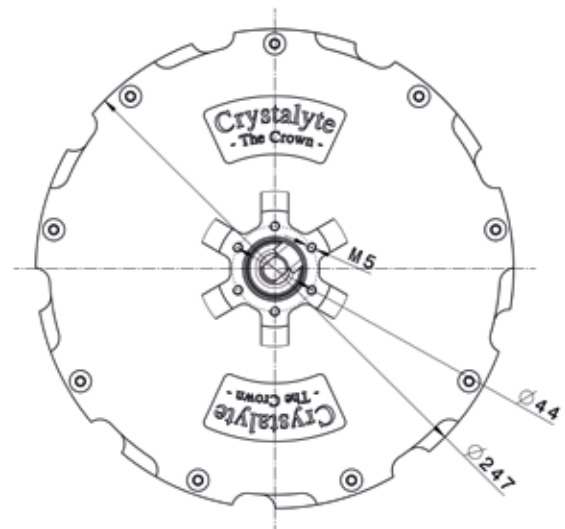
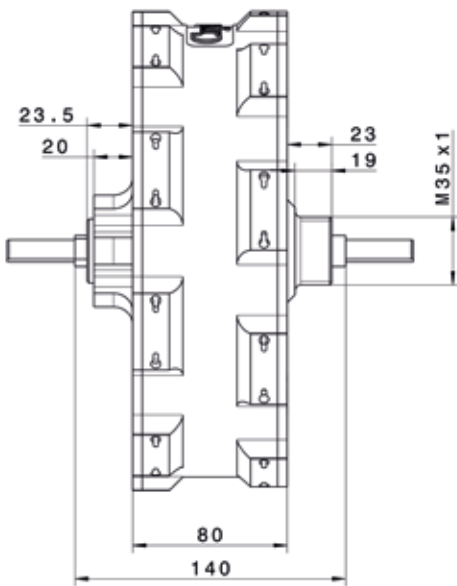
**BESTEL ONLINE**  
[www.crystalyte-europe.com](http://www.crystalyte-europe.com)



## Makes you want to drive electric

e-dr bvba • Hemelrijken 3a • 2890 Sint-Amands • België • +32 (0)52 555 840 • info@crystalyte-europe.com

## Afmetingen



## Testbankresultaten

Omschrijving	U (V)	I (A)	P1 (W)	M (N.m)	N (rpm)	P2 (W)	Eff (%)
Unload	72,04	2,027	146,0	0,8	509,5	42,68	29,2
Max-Eff	72,04	22,38	1613	30,8	572,3	1715	87,7
Max P-out	71,88	85,19	6123	107,0	319,5	3579	58,4
Max-Torque	70,47	97,30	6856	137,9	103,4	1493	21,8
End	72,04	0,000	0,000	1,0	0	0	0



Crown TC65

## Snelheidstabel

